



PISTOLET PEINTURE BASSE PRESSION AVEC AIR DE DIFFUSION

Ce pistolet est compatible avec tous les types de produits, grâce à son circuit peinture en acier inoxydable.

CONNEXIONS :

Commande ouverture	1/4 "
Air diffusion	3/8 "
Peinture	3/8 "
Ø passage peinture	12 mm

BUSE PEINTURE :

Ø 2,8 à 6,8 mm

BUSE AIR :

Ø 4,2 à 8,9 mm

BUSES EXTERNES

Un grand choix disponible, en acier inoxydable ou en carbure de tungstène, pour répondre à tous vos besoins de largeur de ligne et de rendement. Les buses en carbure ont une durée de vie nettement supérieure à celles en acier (environ 4 fois). Le choix de la buse externe se fera en fonction du diamètre de la buse peinture (voir tableau des buses sur notre site Internet).

Une entrée est prévue pour le rinçage de la tête du pistolet (conseillé pour les peintures à l'eau). Le bouchon de cette entrée sera remplacé par un raccord (sur demande). Possibilité de monter un système en carbure de tungstène pour limiter la largeur de la ligne (en option).

CONSEILS

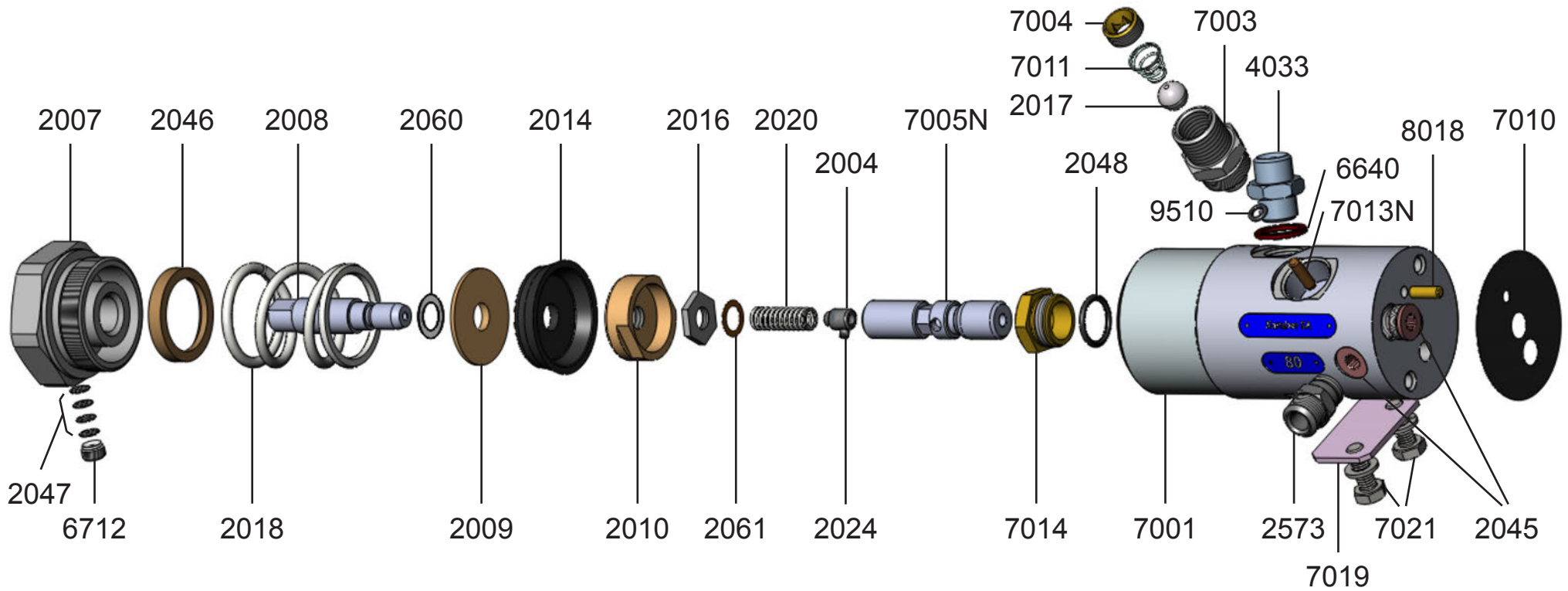
- Prendre un tuyau peinture avec Ø intérieur de minimum 16 mm
- Pour l'air de diffusion prendre un tuyau avec Ø intérieur de 10 mm
- Utiliser une pression de diffusion inférieure à la pression de la cuve peinture pour un bon rendement
- Utiliser une pression de commande de 6 bar minimum et une pression de diffusion de 5 bar maximum

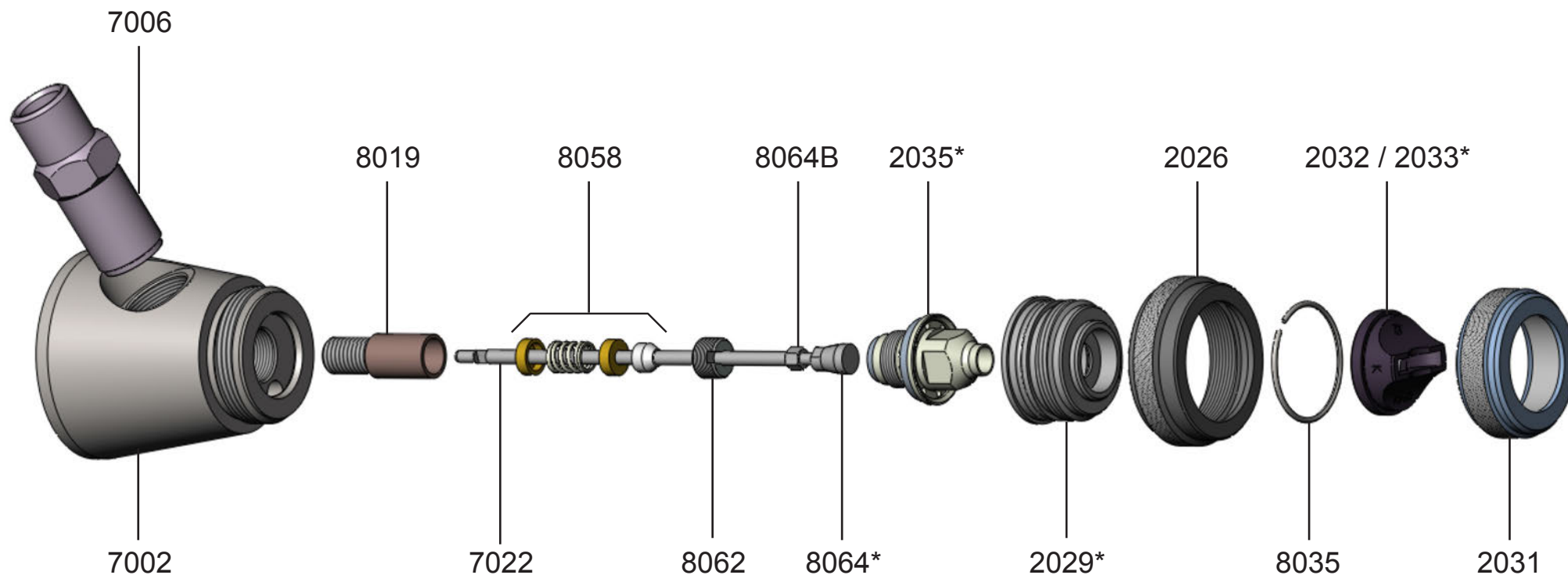
CARACTÉRISTIQUES

Dimensions :	200 x 80 mm
Poids :	2,6 kg

Edwin Kamber SA se réserve le droit de modifier à tout moment les présentes informations







- *Indiquer N° ou Ø
- *Indicate no. or Ø
- *Indicar n.° o Ø
- *Nr. oder Ø angeben

LISTE DES BUSES

Jeu de buses	A	B	C	D	E	F
Aiguille Ø Numéro d'article	2.5 7022A	3.1 7022B	5.0 7022 + 8064CD	5.0	6.5 7022 + 8064E	7.5 7022 + 8064F
Buse marchandise Ø Numéro d'article	2.2 2035A	2.8 2035B	3.9 2035C	4.5 2035D	6.0 2035E	6.8 2036F
Buse air n° 2029 Ø	3.6 A	4.2 B	5.3 C	6.0 D	7.45-10 E 7.65-10 E0 7.65-12 E1 8.00-12 E2 (8.25-12) E3	8.90-14 F
Cône Ø	10	10	10	10		

Exemple de pistolet avec jeu de buses E

- Aiguille : Ø 6.5 (7022 + 8064E)
- Buse marchandise : Ø 6.0 (2035E)
- Buse air : Ø 7.65-12 (2029E1)
- Buse externe : 2032-22 ou 2033-25

								Fente (mm)	Largeur de ligne (cm)	Application
Buse externe N° Acier inox = 2032- Carbure = 2033-		2 - 2	2 - 2					2.0	8 - 18	standard
								3.0	10 - 16	grand rendement
								2.5	8 - 18	grand rendement
								2.0	10 - 16	standard
								2.0	14 - 25	standard
								2.0	22 - 40	standard
								2.5	10 - 16	grand rendement
								2.5	18 - 25	grand rendement
								2.5	25 - 40	grand rendement
								2.0	12 - 18	grand rendement
								2.0	15 - 25	grand rendement
								2.5	10 - 15	grand rendement
								2.5	15 - 23	grand rendement
								3.0	15 - 23	très grand rendement
								2.5	20 - 40	grand rendement
2.5	50	standard								
3.0	10 - 18	très grand rendement								
3.0	10 - 16	grand rendement								
3.8	10 - 25	très grand rendement								
3.5	25 - 35	très grand rendement								

Cône	Ø	10	12	14
Buse externe	N°	2, 3, 4, 5, 6, 7, 8, 11, 12, 50	20, 21, 22, 23, 24, 25, 52	40, 42, 44