



## PISTOLET PEINTURE BASSE PRESSION SANS AIR DE DIFFUSION

Ce pistolet, entièrement en acier inoxydable, est compatible avec tous les types de produits.

### CONNEXIONS :

Commande ouverture	1/4 "
Peinture	3/8 "
Ø passage peinture	11 mm

### BUSE PEINTURE :

Ø 2 à 3 mm

### BUSES EXTERNES

Un grand choix de buses, uniquement en acier inoxydable, pour répondre à tous vos besoins de largeur, d'angle de projection et de rendement. Le choix de la buse externe se fera principalement en fonction du travail à effectuer et du diamètre de la buse peinture (voir tableau des buses sur notre site Internet + autres sur demande).

### UTILISATION

Ce pistolet est parfaitement adapté pour les produits très fluides (verniss, apprêt, huile, solution acide, durcisseur). Il peut aussi être utilisé pour des travaux de prémarquage.

### CONSEILS

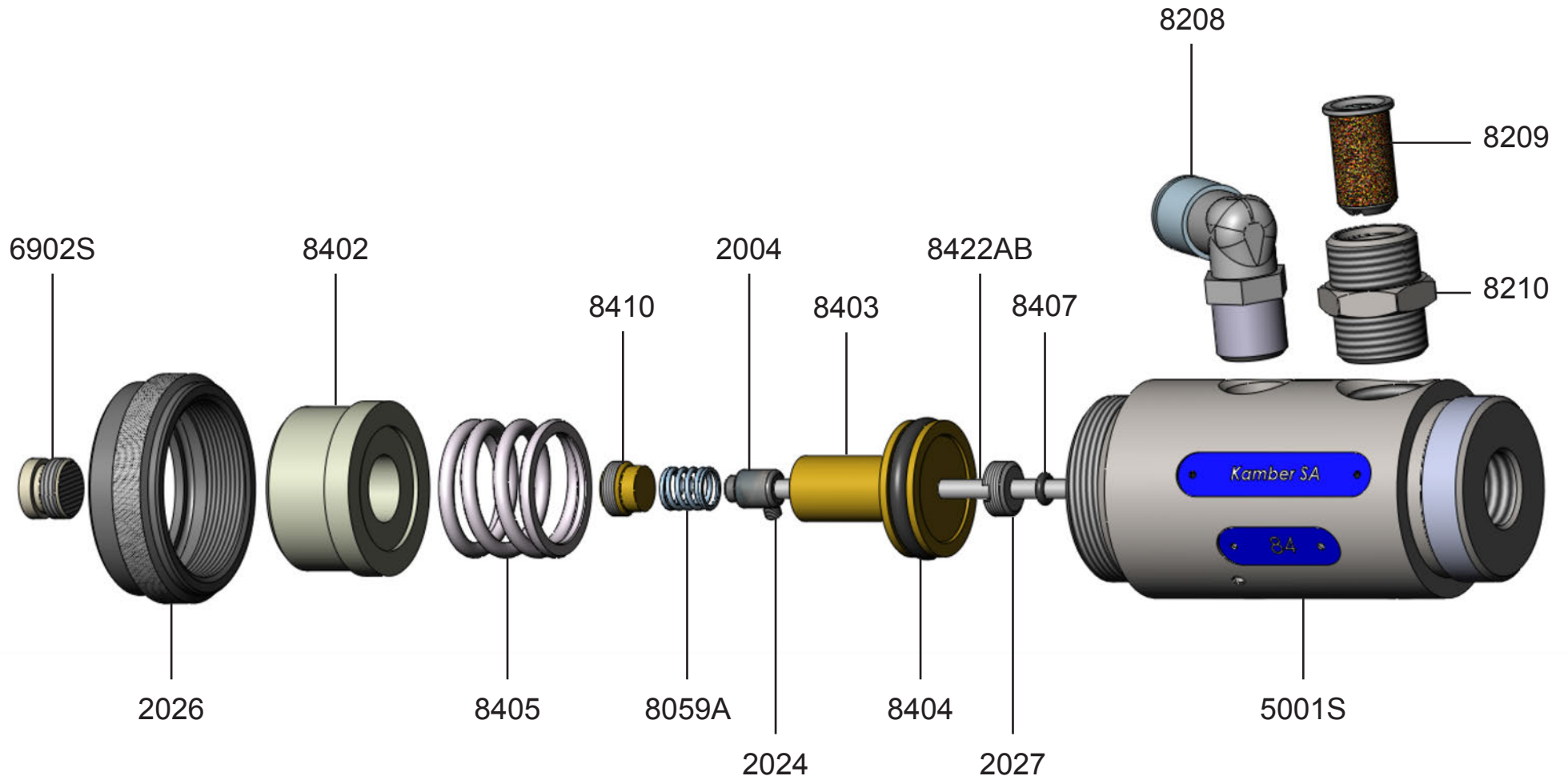
- Prendre un tuyau peinture avec Ø intérieur de minimum 13 mm
- Utiliser une pression de commande de 4 à 6 bar
- Utiliser une pression de 3,5 bar minimum dans la cuve peinture

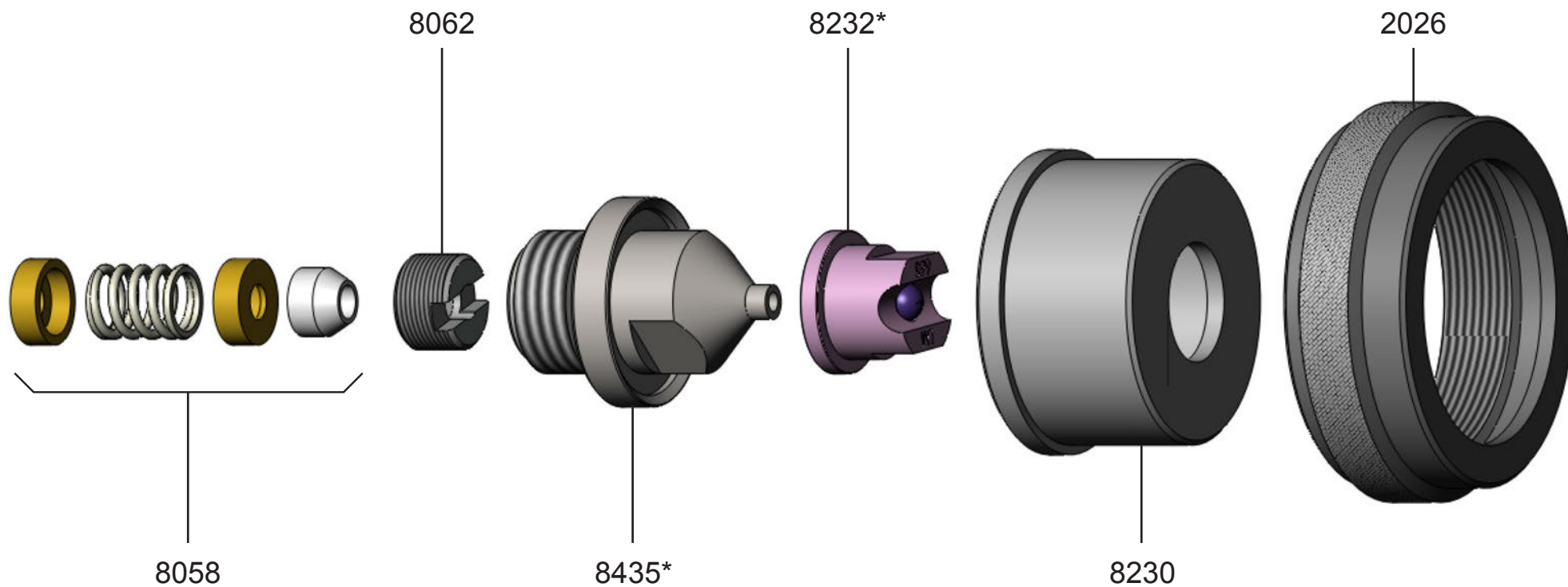
### CARACTÉRISTIQUES

Dimensions :	130 x 60 mm
Poids :	0,9 kg

Edwin Kamber SA se réserve le droit de modifier à tout moment les présentes informations







- \*Indiquer N° ou Ø
- \*Indicate no. or Ø
- \*Indicar n.° o Ø
- \*Nr. oder Ø angeben