



PISTOLET POUR BILLES DE VERRE AVEC AIR DE DIFFUSION

Ce pistolet est alimenté en billes de verre par un godet OU par la cuve billes sous pression de la machine.

CONNEXIONS :

Air diffusion

1/4 "

Ø passage billes

9 mm

GODET

Le godet a une contenance de 6 dl (0,9 kg de billes) et doit impérativement être en aluminium pour respecter la norme ATEX. Dans cette configuration, la pulvérisation des billes de verre est uniquement en jet rond. L'air de diffusion se règle avec le robinet sous la poignée du pistolet.

BUSE BILLES DE VERRES :

Ø 6 mm

BUSE AIR :

Correspond à Ø 3,5 mm

CUVES BILLES SOUS PRESSION

Pour les billes de verre, relier la tête du pistolet à la cuve de la machine avec un tuyau. Pour l'air de diffusion, relier le pistolet (sous la poignée) au circuit d'air de diffusion de la machine. La pression se règle sur la machine.

BUSE BILLES DE VERRES :

Ø 4,5 mm

BUSE AIR :

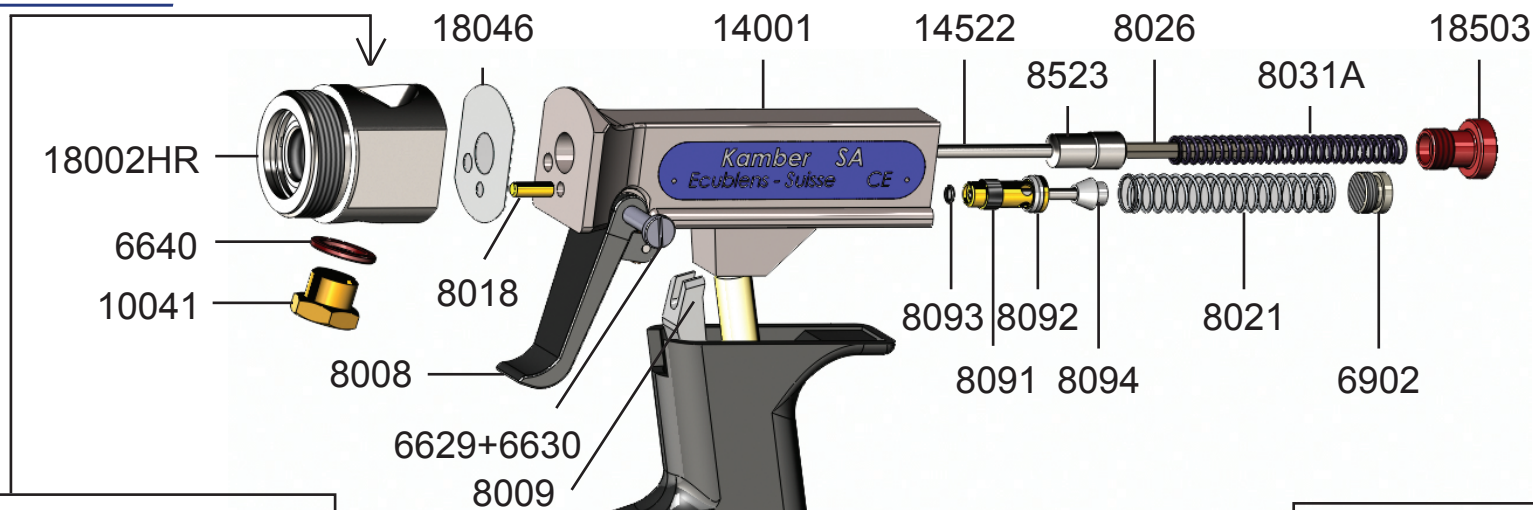
Ø 7,9 mm

CARACTÉRISTIQUES sans diffuseur

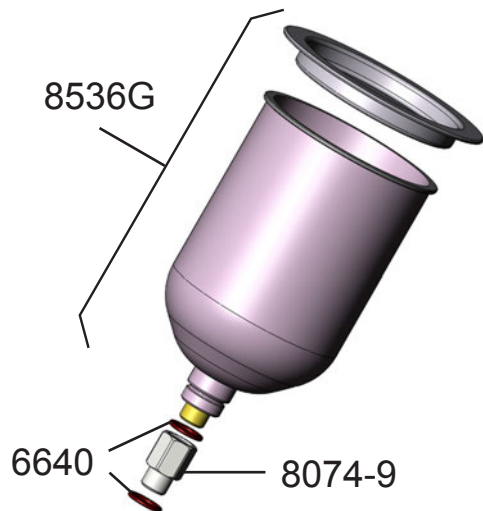
	GODET	CUVE
Dimensions :	360 x 200 mm	195 x 45 mm
Poids :	1,3 kg	1,2 kg

Edwin Kamber SA se réserve le droit de modifier à tout moment les présentes informations

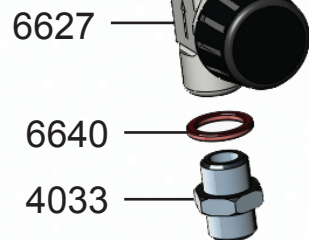




Pour P14 uniquement :
For P14 only:
Solo para P14:
Nur für P14:



Pour P14 uniquement :
For P14 only:
Solo para P14:
Nur für P14:



Pour P14 SSI uniquement :
For P14 SSI only:
Solo para P14 SSI:
Nur für P14 SSI:

