

PISTOLET POUR BILLES DE VERRE AVEC AIR DE DIFFUSION

Ce pistolet est équipé d'un piston de fermeture chromé dur. Il peut être alimenté en billes de verre par gravitation ou avec une cuve sous pression.

CONNEXIONS :

Commande ouverture 1/4 "
Air diffusion 3/8 "
Ø passage billes 27 mm

BUSE BILLES DE VERRE :

Ø 5 à 18 mm

BUSE AIR :

Ø 0,8 à 2,5 mm

DIFFUSEUR

Le pistolet est équipé d'un diffuseur réglable (orientation et largeur) pour bien répartir les billes de verre sur une largeur jusqu'à 30 cm. Il dispose d'un renfort en carbure tungstène pour augmenter fortement sa durée de vie. Ce renfort est facilement remplaçable en cas d'usure.

Le diffuseur peut être équipé en option d'un détecteur de billes de verre pour éviter d'avoir une ligne sans bille. Ce détecteur est associé à un boîtier électronique qui gère le ou les pistolet(s) en fonction, ainsi que les alarmes (sur demande).

CONSEILS

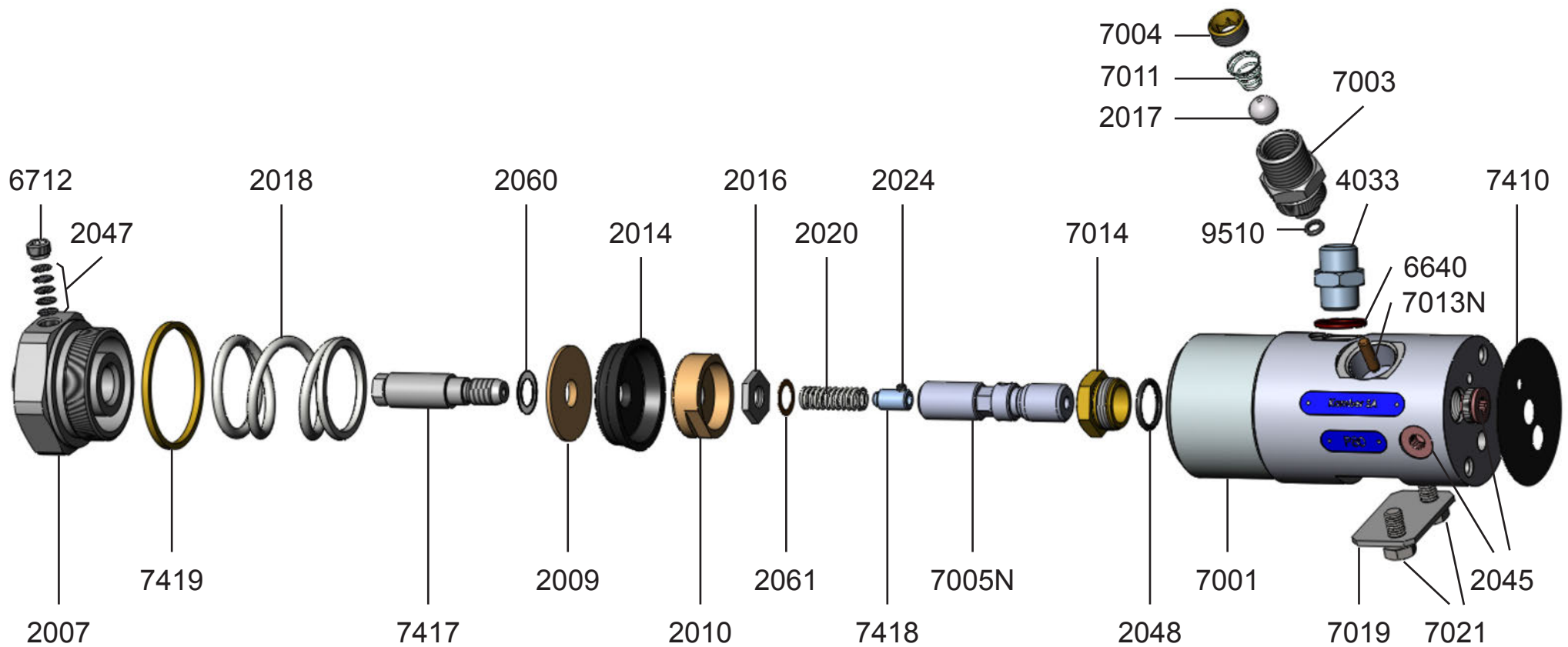
- Obturez le tube d'aspiration pour une alimentation avec cuve sous pression
- Pour l'air, optez pour un tuyau de Ø 8 mm
- Utilisez une pression de commande de 6 bar

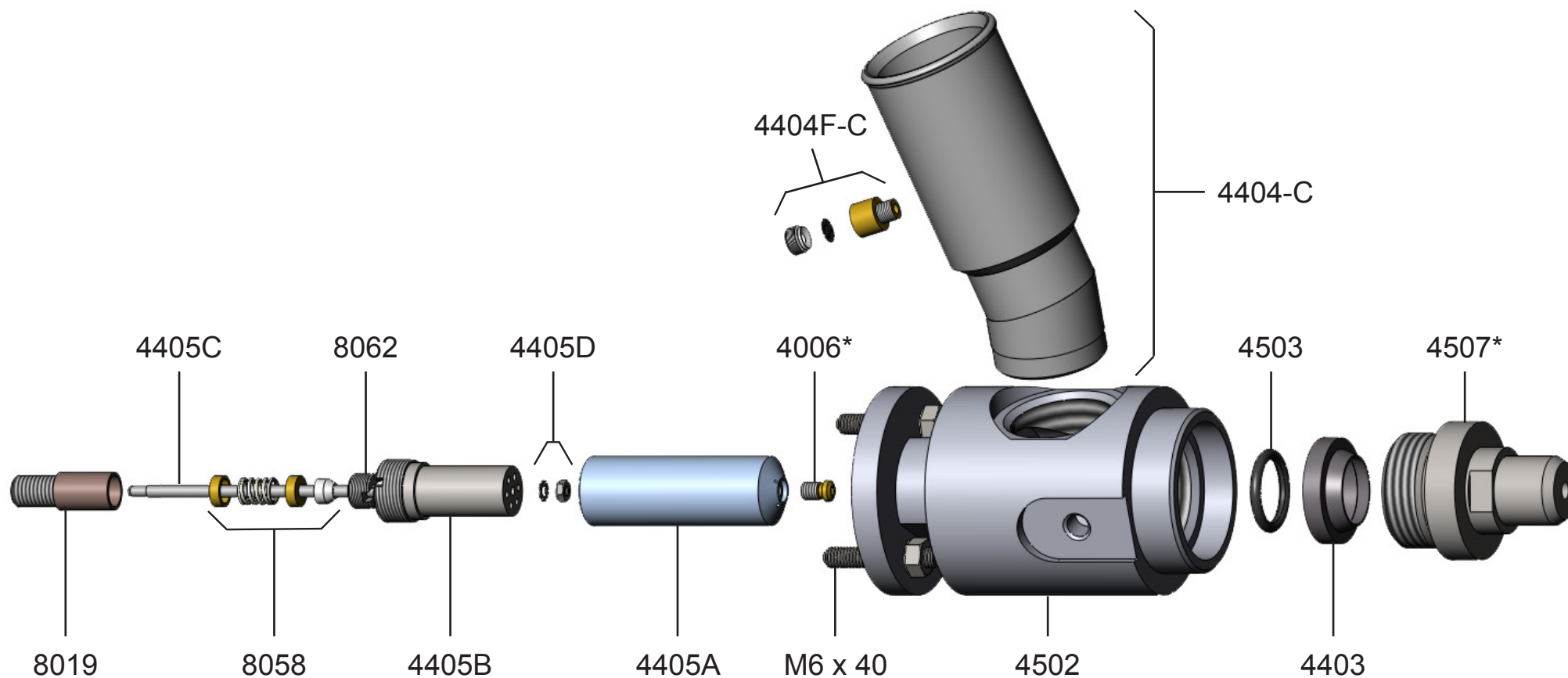
CARACTÉRISTIQUES

	SANS DIFFUSEUR	AVEC DIFFUSEUR
Dimensions :	250 x 60 mm	360 x 60 mm
Poids :	3,4 kg	4,2 kg

Edwin Kamber SA se réserve le droit de modifier à tout moment les présentes informations







- *Indiquer N° ou Ø
- *Indicate no. or Ø
- *Indicar n.° o Ø
- *Nr. oder Ø angeben

7515B

